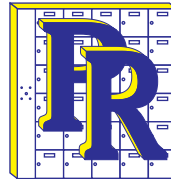
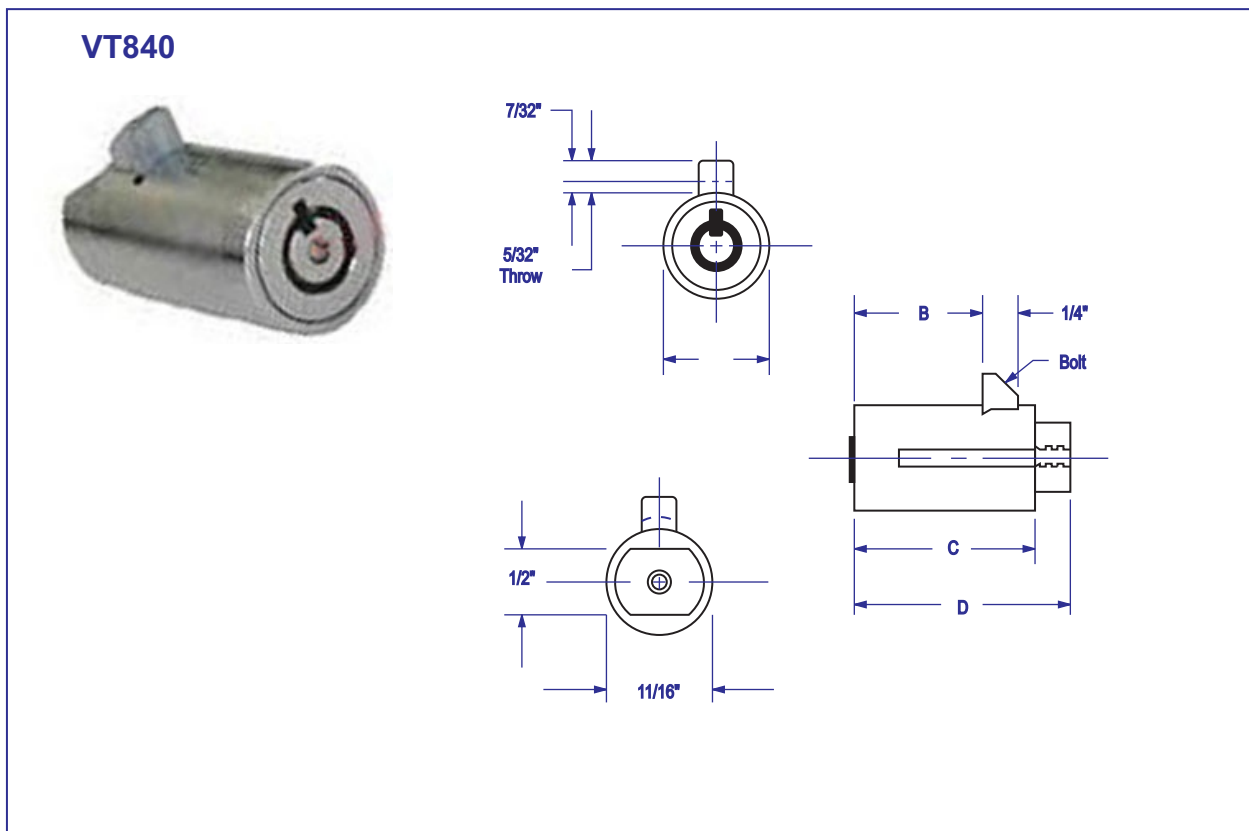


# BOÎTES AUX LETTRES RIOPEL



LE CRITÈRE... PAR LEQUEL LES AUTRES SE COMPARENT

## SERRURE DISTRIBUTEUR POIGNÉE ' T '



SERRURE#	A	B	C	D
VT840	3/4	29/32	1-17/64	1-1/2

- Coquille et cylindre en zinc coulé
- Mécanisme: 7 disques tubulaires à gorge
- 5000 clés de changement disponibles
- Plaquage au chrome standard
- Tour de 180° pour débarrer
- Clé s'enlève en position fermée seulement
- Clé tubulaire en acier, plaquée au nickel

**EXPERTISE IMBATTABLE DANS LES CASIERS ET ARTICLES POSTAUX**

P. RIOPEL INC., 595, rue St Rémi, Montréal, QC., H4C 3G6 • TÉL.: (514) 934-0385 FAX: (514) 934-1732  
COURRIEL : INFO@RIOPEL.NET SITE INTERNET : WWW.RIOPEL.NET