

BOÎTES AUX LETTRES RIOPEL

F3977C SERRURE RÉSISTANTE À LA CORROSION 7/8"

RÉSISTANTE À LA CORROSION

PLAQUETTE

COUVRE POUSSIÈRE

ÉCROU HEXAGONAL

CLÉ VIERGE DISPONIBLE

CLÉ SIMILAIRE EN OPTION

PLAQUÉE NICKEL

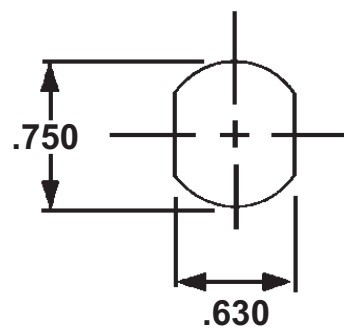
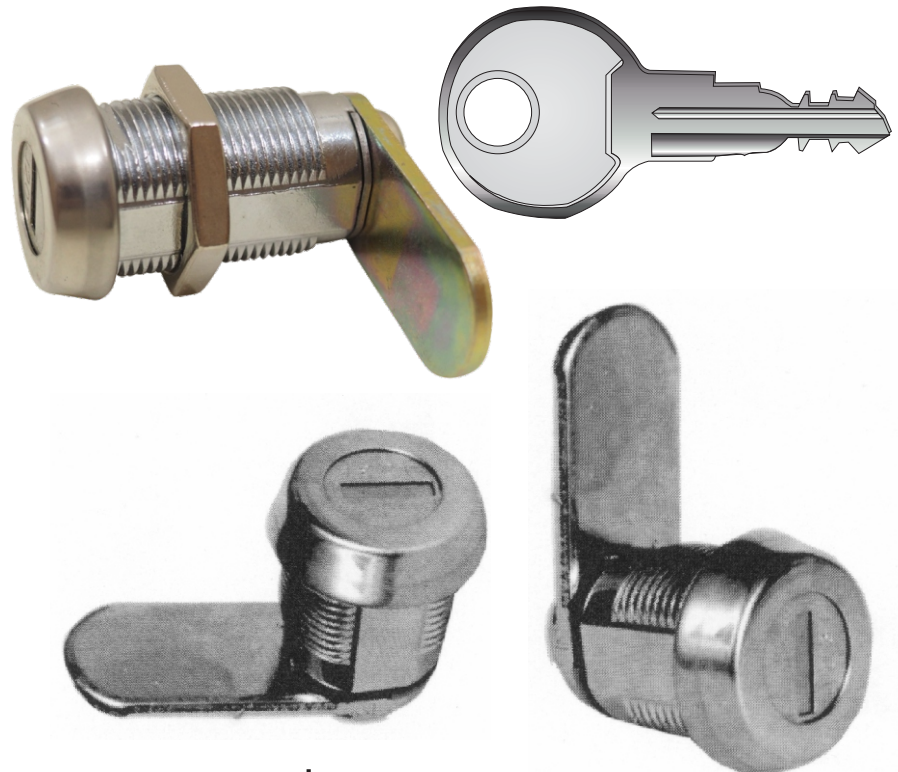
CAME AMOVIBLE

BARILLET FILETÉ

IMPERMÉABLE

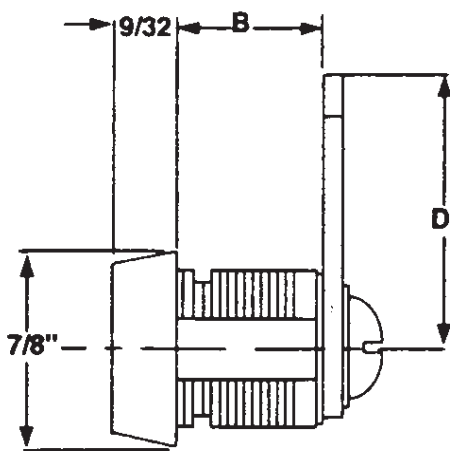
2 CLÉS

100 CODES MAX



GRANDEUR
DU TROU

SERR. #	B
DC048	7/16
DC058	5/8
DC078	7/8
DC118	1-1/8
CD138	1-3/8



- Plus de 480 heures de protection du sel
- Interne O-ring et lubrication empêchent la pénétration de l'eau et la corrosion.
- Mécanisme en 5 disc tumbler
- 'D' dimension selon les exigences du client
- Écrou hexagonal ou montée avec clip rapide
- Chaton en acier inoxydable et bouclier anti-poussière
- combinaison de plus de 100 clés disponibles