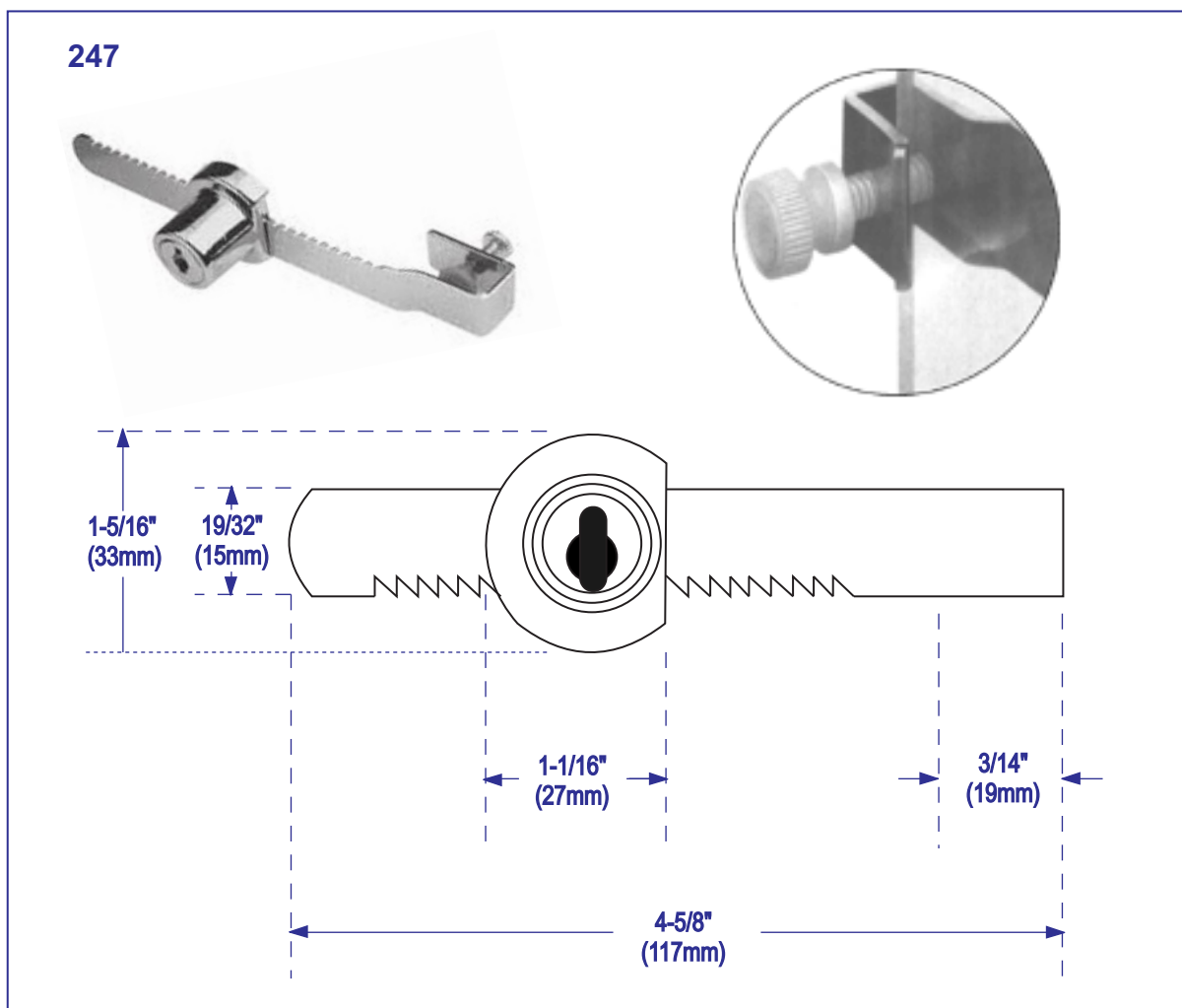


SERRURE POUR VITRINE



- Idéale pour vitrines et armoires où deux surfaces glissantes doivent être bouclées
- S'adapte sur des surfaces de portes glissantes de 1/8" (3mm) à 3/8" (9mm) d'épaisseur
- Vis d'attache en nylon fixent la serrure en place sur la surface de la porte glissante
- 200 combinaisons N54G de clés taillées en laiton
- 5 disques à gorge en laiton
- Clés similaires (KA)
- Clés différentes (KD)
- Clé maîtresse (MK)
- 1054UN chemin de clé en option
- Fini nickel (14); autres options disponibles sur demande
- Numérotage standard des clés vierges
- Tampon sur demande

EXPERTISE IMBATTABLE DANS LES CASIERS ET ARTICLES POSTAUX